

Каркас катушки  
Coil former

**BH-EF20-2-10R (PHL)**

Материал бобины  
Bobbin material

Стеклонаполненный Фенопласт T355J  
GFR Phenolic T355J

Главная магнитная ось  
Main magnetic axis

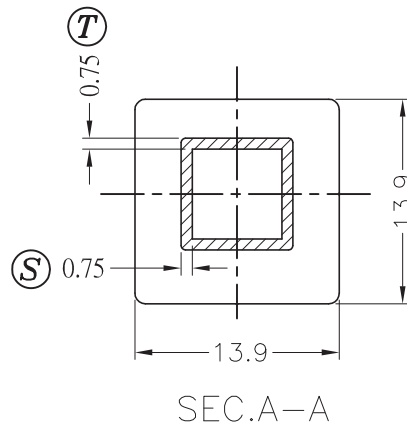
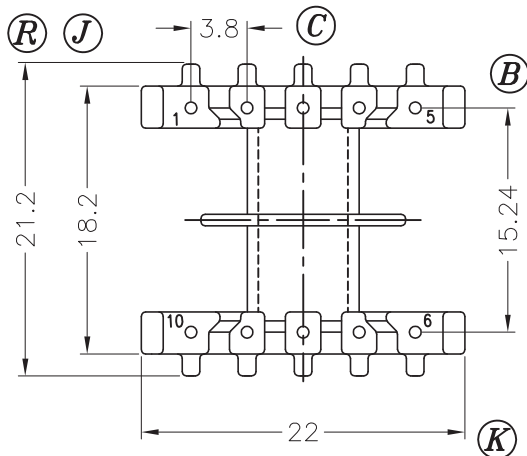
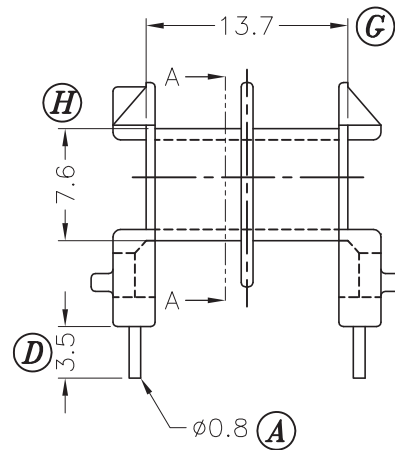
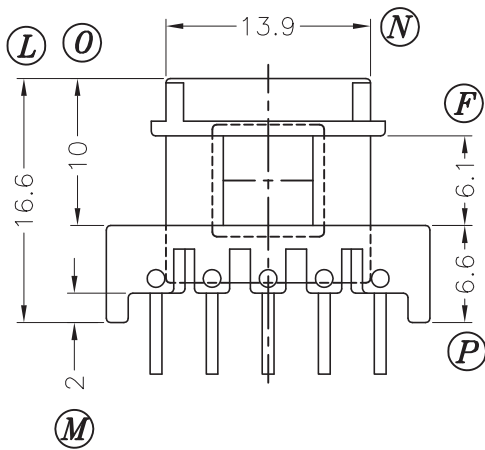
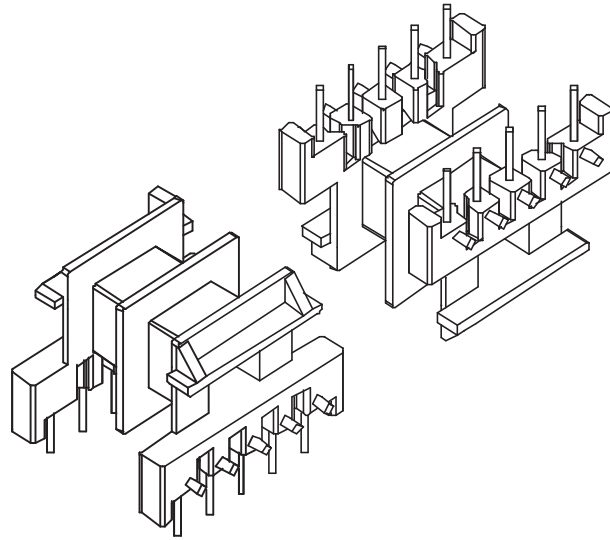
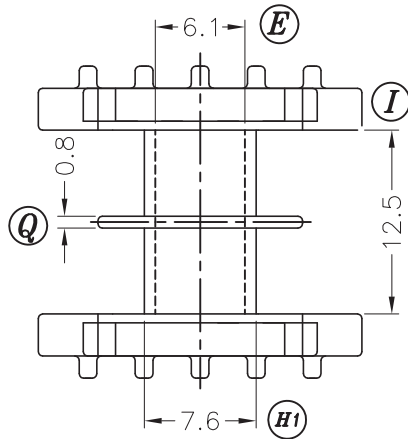
Горизонтальная  
Horizontal

Секции  
Section

2

Выводы  
Pins

5 x 5



Допуски Tolerances	0 < L ≤ 4	±0,1mm.
	4 < L ≤ 16	±0,2mm.
	16 < L ≤ 63	±0,3mm.

Толщина выводов  
Pin pitch ±0,2mm.